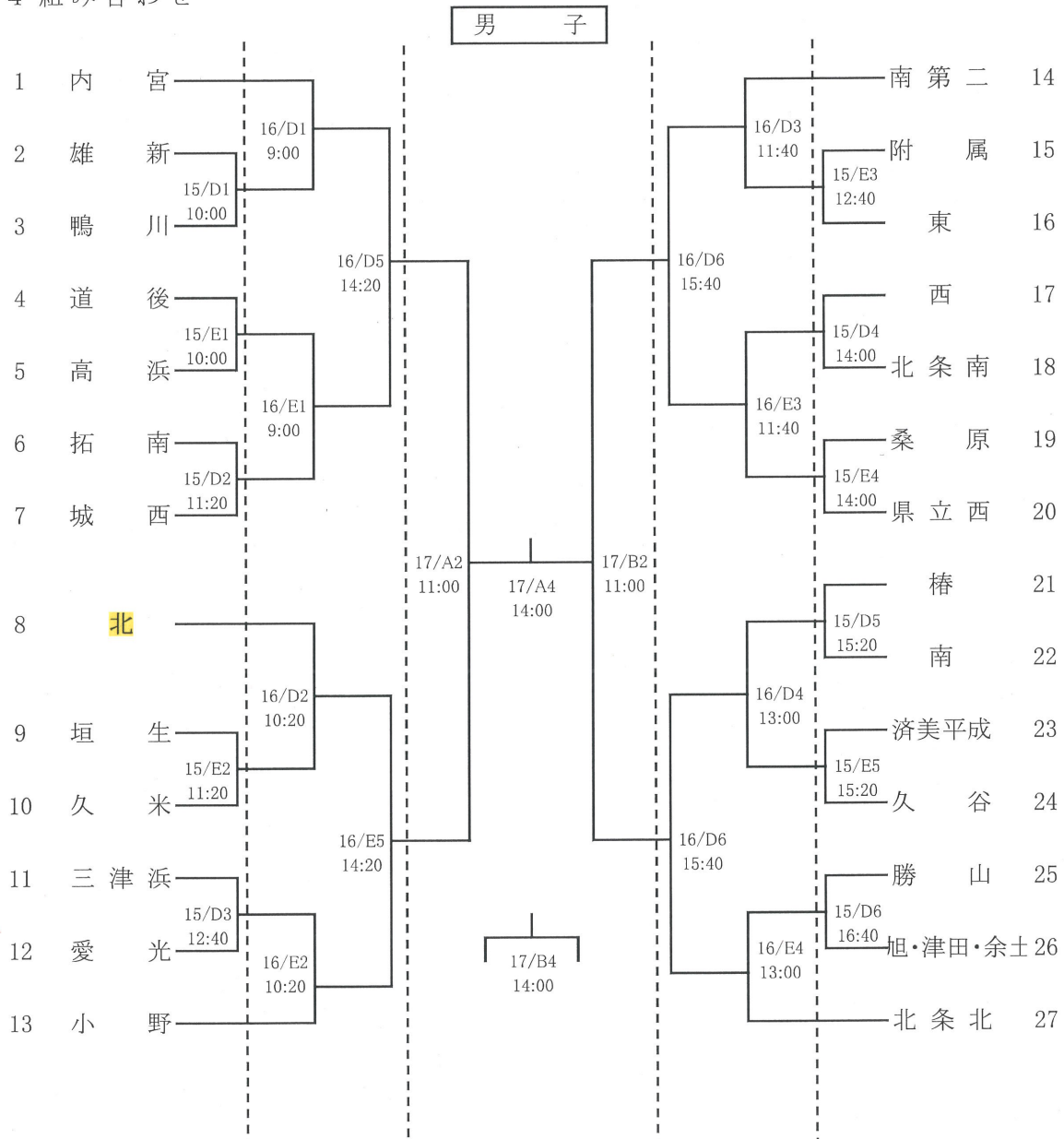


バスケットボール

責任者 神野 諒 (拓南中)

- 1 期 日 令和7年10月15日(水)・16日(木)・17日(金)
- 2 会 場 15日 松山市総合コミュニティセンターA・B
北条スポーツセンター D・E コート
16日 松山市総合コミュニティセンターA・B コート
北条スポーツセンター D・E コート
17日 松山市総合コミュニティセンターA・B コート
- 3 試合開始時刻 15日 松山市総合コミュニティセンター 10:00 北条スポーツセンター 10:00
16日 松山市総合コミュニティセンター 9:00 北条スポーツセンター 9:00
17日 松山市総合コミュニティセンター 9:30

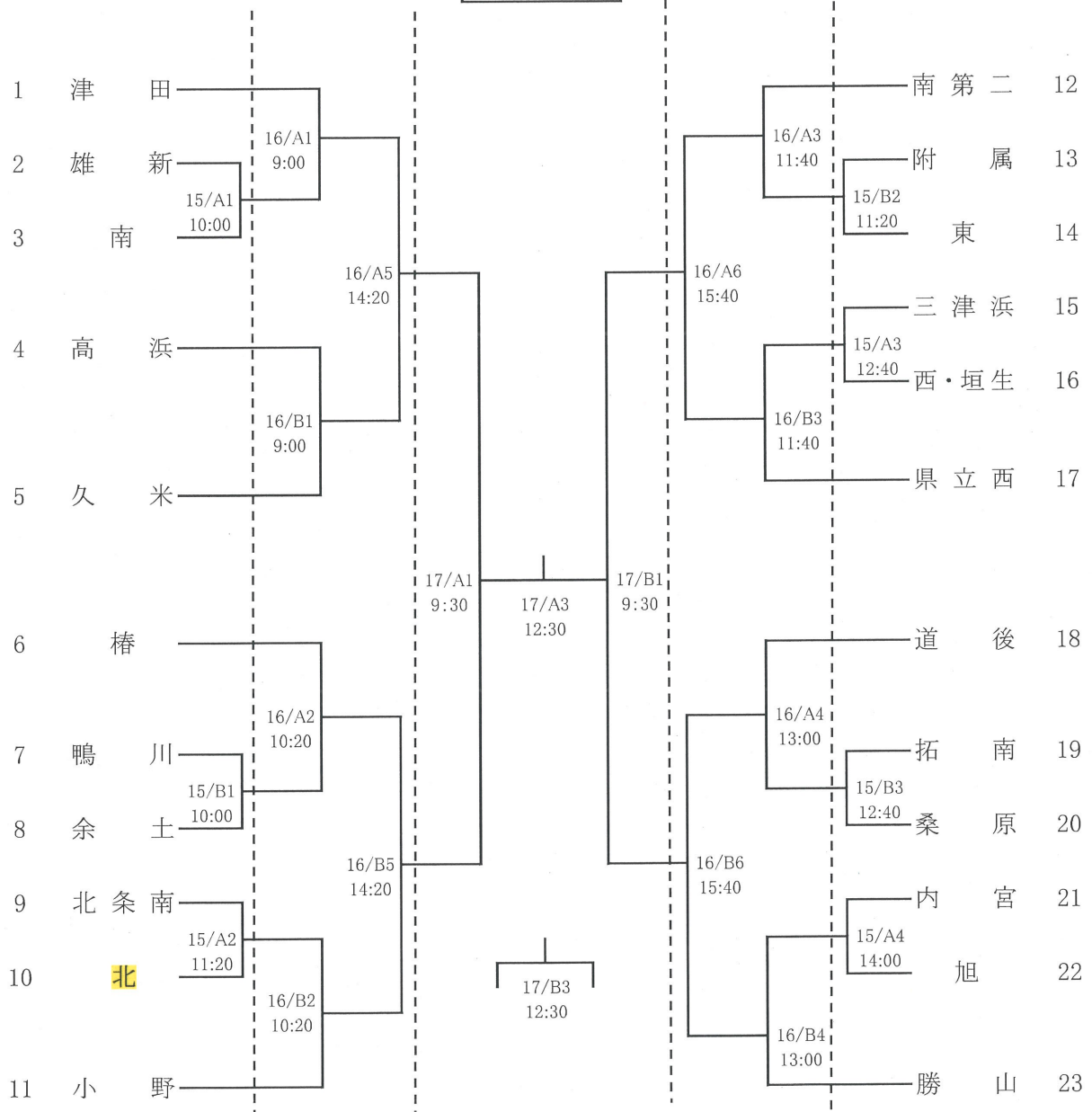
4 組み合わせ



※ オフィシャルは、15、16日の第1試合と17日以外は、負けチームが行う。

バスケットボール

女子



※ オフィシャルは、15、16日の第1試合と17日以外は、負けチームが行う。

軟式野球

責任者 大西 祐真 (雄新中)

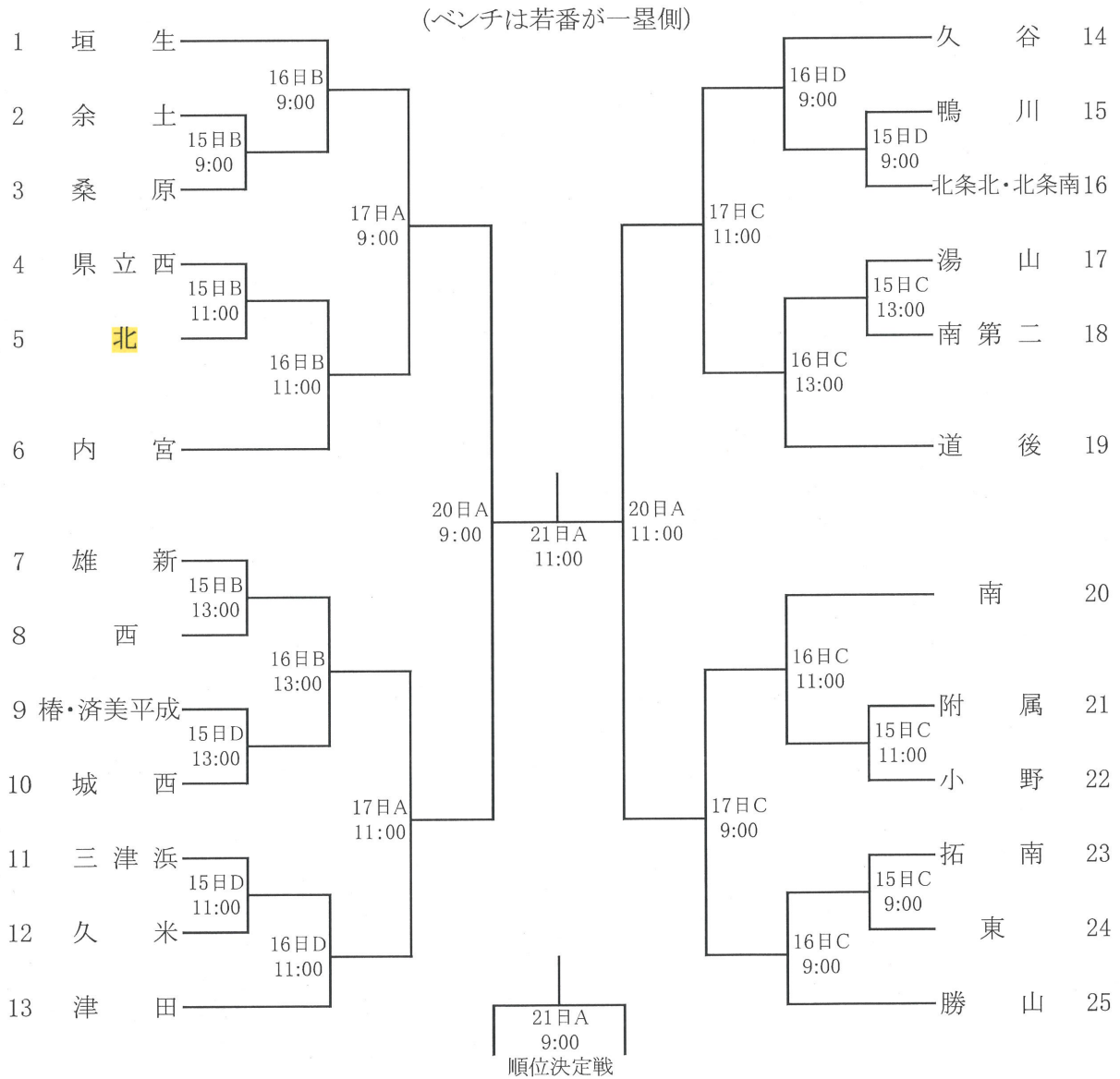
1 期 日 令和7年10月15日(水)・16日(木)・17日(金)・20日(月)・21日(火)

2 会 場 A=マドンナスタジアム B=ひめぎんグラウンド
C=北条スポーツセンター野球場B D=北条スポーツセンター野球場A

3 開 会 式 実施しない

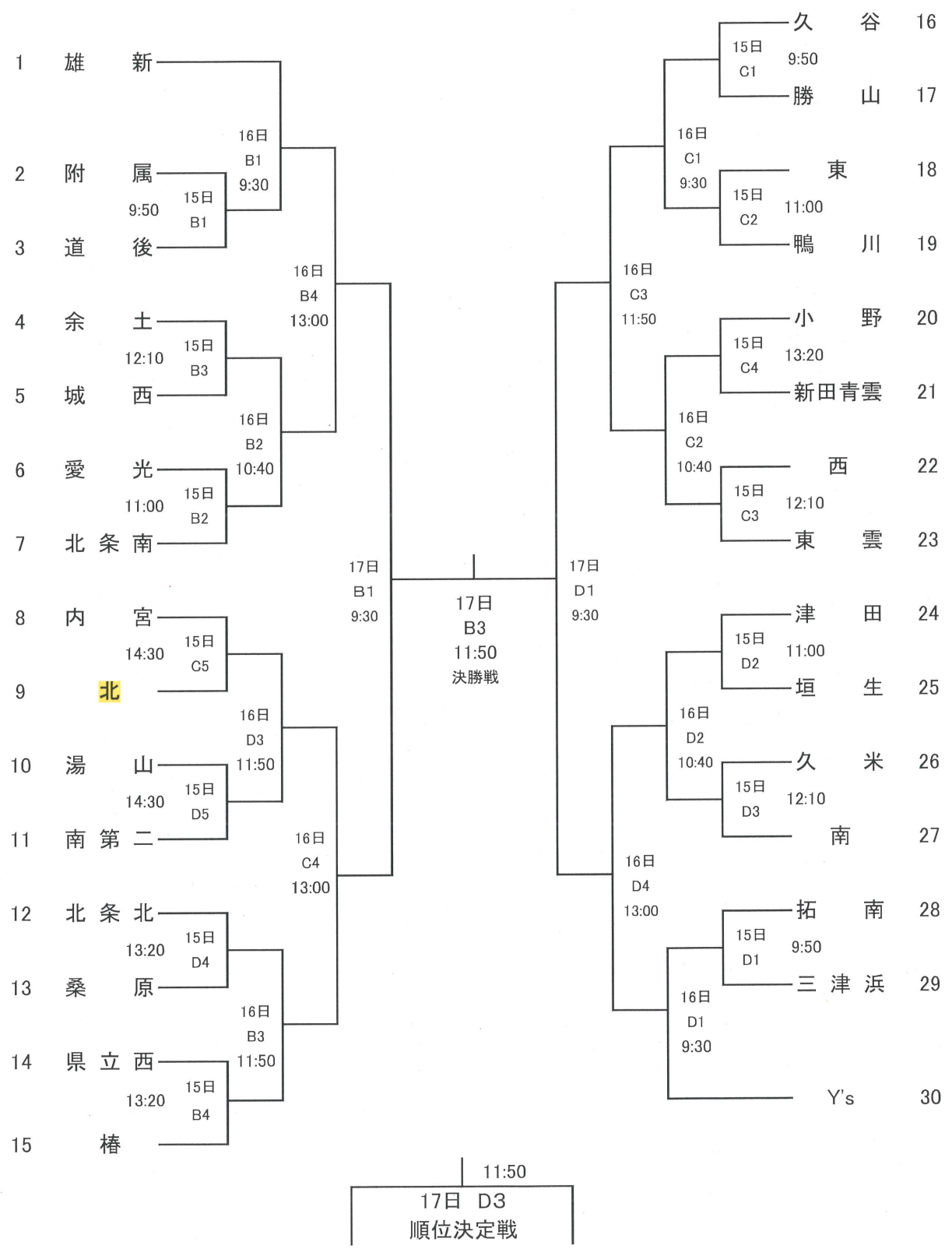
4 試合開始時刻 9:00

5 組み合わせ



バレーボール

女子



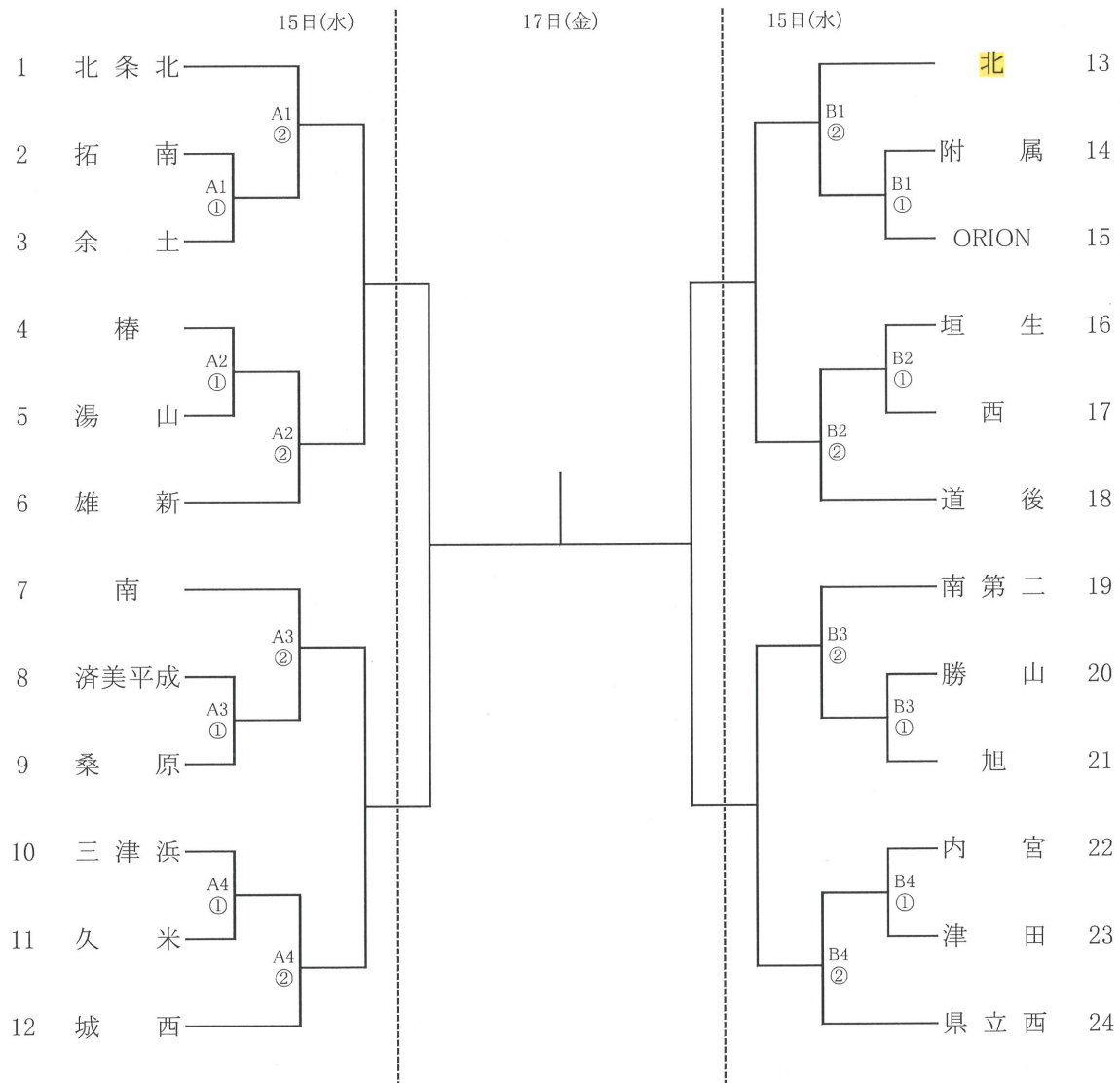
ソフトテニス

責任者 濱田 和幸 (済美平成中)

- 1 期 日 令和7年10月15日(水)・16日(木)・17日(金)
- 2 会 場 松山中央公園テニスコート
- 3 試合開始時刻 15日 (団体戦) 9:30～
16日 (個人戦) 9:30～
17日 (団体戦・個人戦) 9:15～

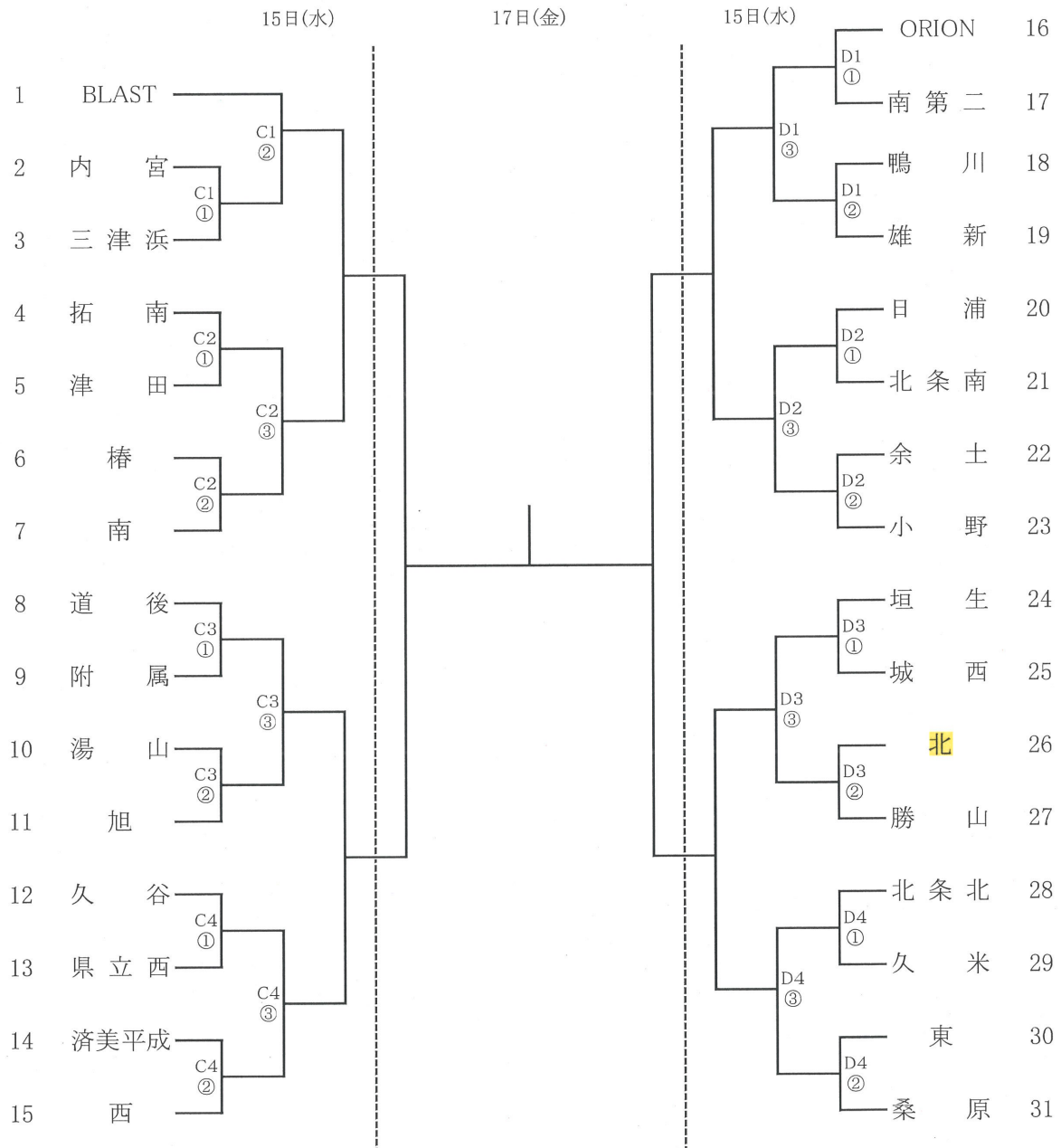
4 組み合わせ

男子



ソフトテニス

女子



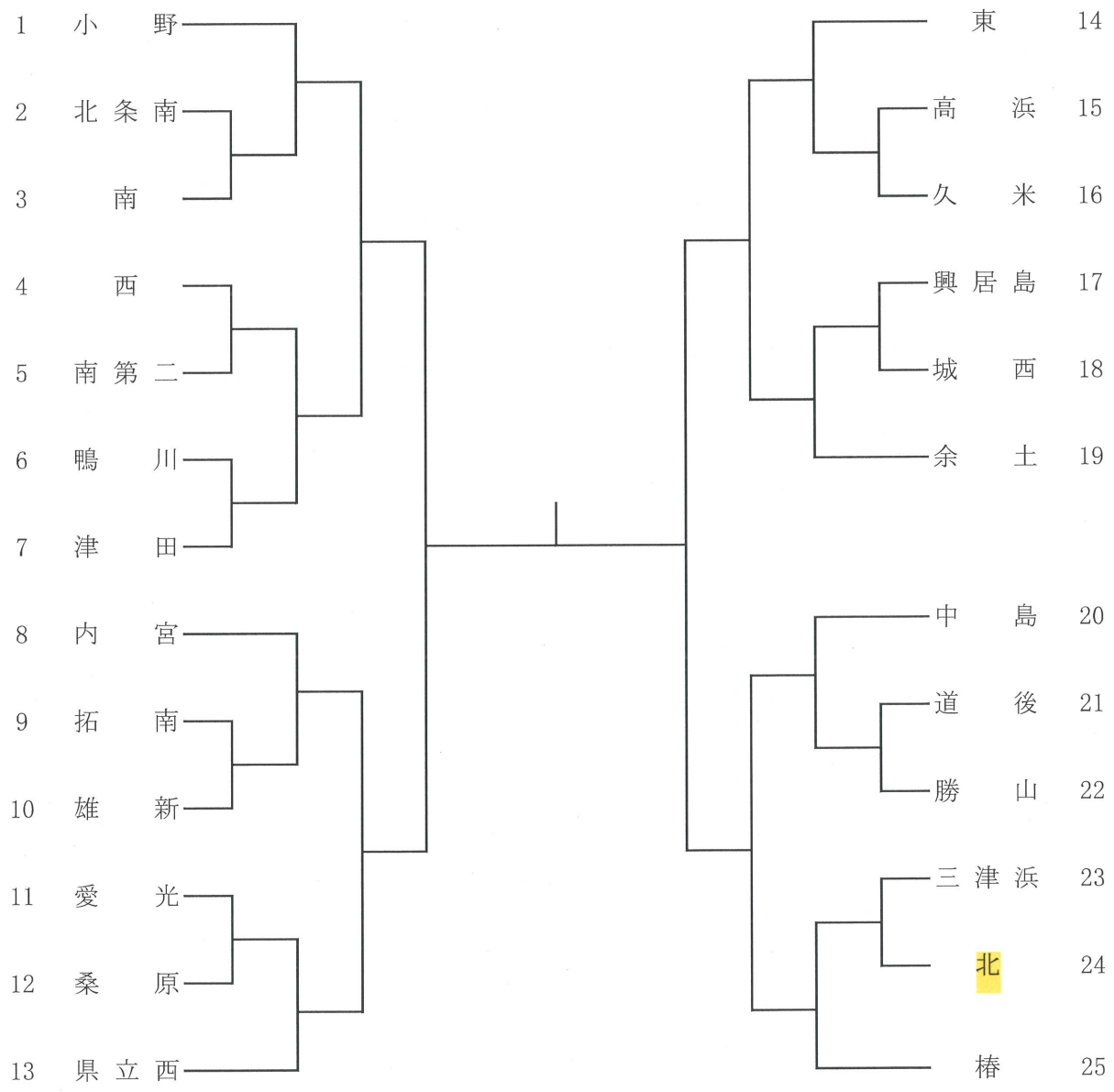
卓 球

責任者 高市 翔太 (久米中)

- 1 期 日 令和7年10月15日(水)・16日(木)
- 2 会 場 愛媛県総合運動公園体育館
- 3 開 場 時 刻 8:30(両日)
- 3 開 始 式 9:40(両日)
- 4 試合開始時刻 10:00(両日)

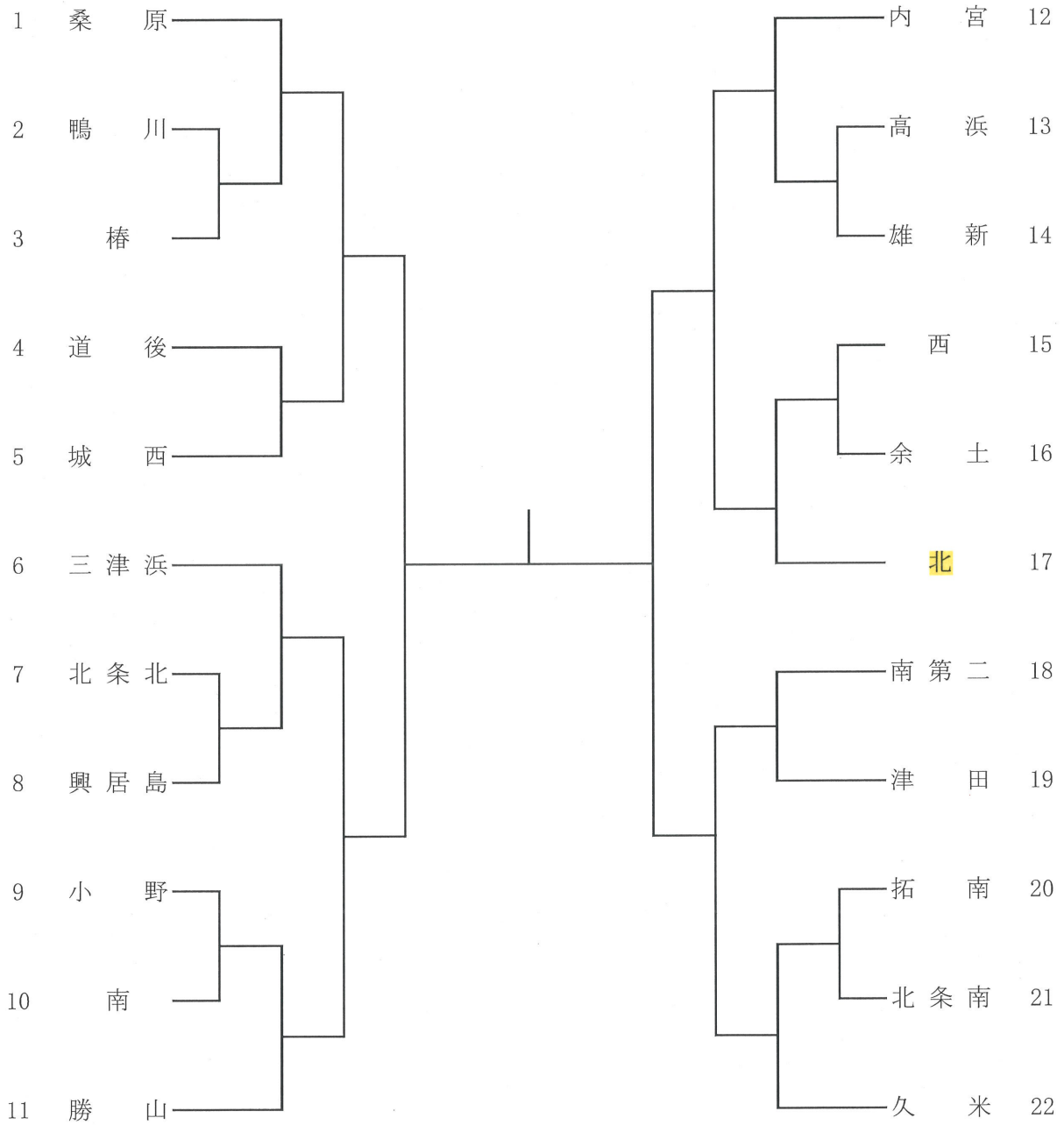
5 組み合わせ

男 子



卓 球

女 子



柔	道
---	---

責任者 大塚 薫 (北中)

1 期 日

10月15日(水)	団体戦計量	8 : 30 ~ 9 : 15	* 団体計量優先、個人計量可
	監督会議	9 : 15 ~	
	審判会議	9 : 30 ~	
	諸注意	9 : 45 ~	
	試合開始時刻	10 : 10 ~	
	終了時刻	16 : 00	
10月16日(木)	個人戦計量	8 : 30 ~ 9 : 15	
	監督会議	9 : 15 ~	
	審判会議	9 : 30 ~	
	諸注意	9 : 45 ~	
	試合開始時刻	10 : 10 ~	
	終了時刻	16 : 00	

2 会 場 愛媛県武道館柔道場

3 組み合わせ

男 子

予選 ア	愛光	桑原	桑原クラブ	久米	勝 負 分	順位
1 愛光						
2 桑原						
3 桑原クラブ						
4 久米						

予選 イ	棟田武道館	北	三津浜	拓南柔道会	勝 負 分	順位
5 棟田武道館						
6 北						
7 三津浜						
8 拓南柔道会						

決勝トーナメント

予選ア 1位 () ———— () イ 1位

予選イ 2位 () ———— () ア 2位

予選ア 3位 () ———— () イ 3位

県新人大会出場順位決定戦

() ———— ()

女 子

決勝リーグ	棟田武道館	北	雄新	久米	三津浜	勝 負 分	順位
1 棟田武道館							
2 北							
3 雄新							
4 久米							
5 三津浜							

剣 道

責任者 小笠原直輝(東雲中)

- 1 期 日 令和7年10月15日(水)
- 2 会 場 愛媛県武道館剣道場
- 3 開 会 式 実施しない
- 4 試合開始時刻 10:00～
- 5 組み合わせ

男 子

[第1試合場]

[第2試合場]



※ オーダー表を持参する。(4人の場合は次鋒抜き、3人の場合は次鋒・副将抜き)

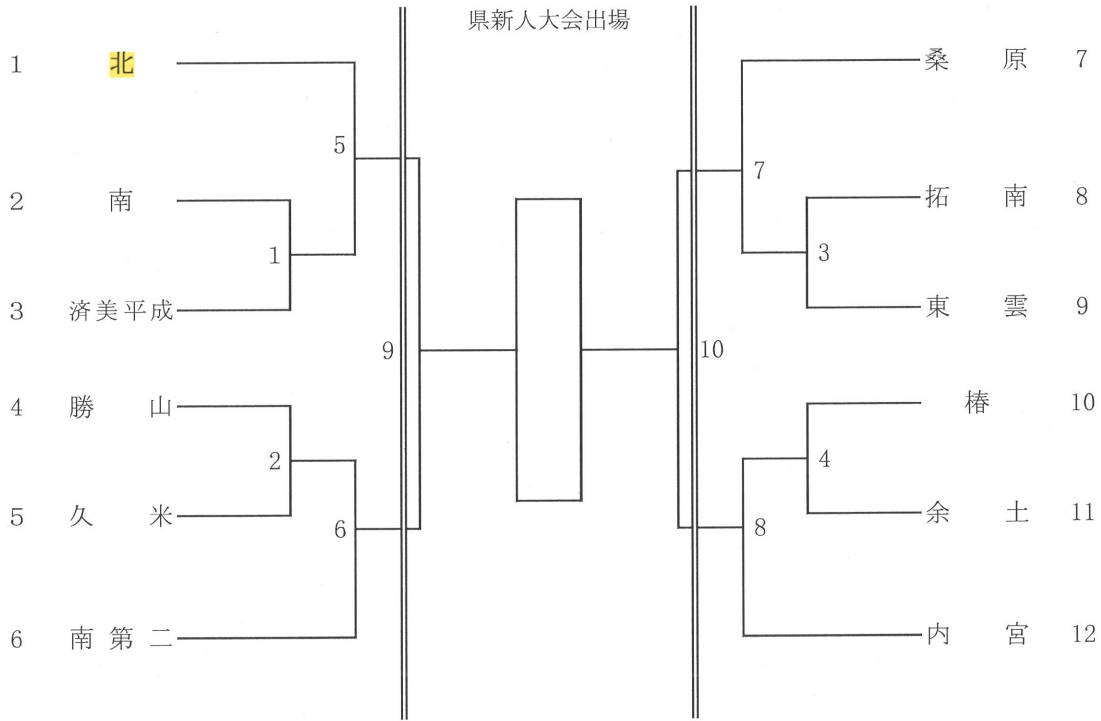
【オーダー表】

21cm	学校名	先鋒	次鋒	中堅	副将	大将
	13cm	13cm	13cm	13cm	13cm	13cm

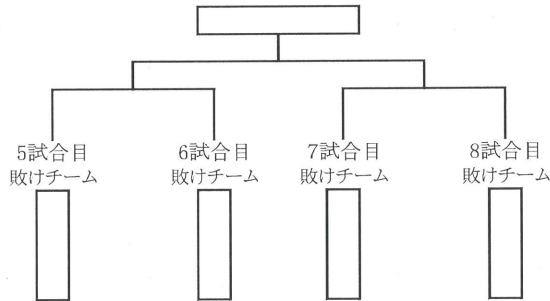
剣道

女子

[第3試合場]
県新人大会出場



県新人出場決定戦



- ※ 試合は団体、個人の順で行う。
- ※ 垂れに団体名『～中、～剣』(横)、姓(縦)が記入してある黒または紺色の布地の名札を着用する。
- ※ 団体名以外の名称が着いている剣道着や袴の着用は禁止する。
- ※ サポーター、テーピング、足袋等使用する場合は、自分の試合が始まるまでに、各試合場の審判主任に各自口頭で申し出ること。(サポーターは他競技の物、皮やゴム及び滑り止めを底に張ったもの等の使用は禁止)
- ※ 柄革は滑り止めや模様等のない無地のもので、白色とする。
- ※ 鏝は直径9cm以内、色は皮色(白色可)のものとする。
- ※ 面乳皮は大きさ、色、模様も含めて華美にならないように配慮し、色は黒色または紺色とする。
- ※ 面紐の長さは結び目より40cm程度とする。長いものは必ず切り揃えておくこと。
- ※ 各校紅白の目印を持参する。
- ※ 試合及び練習において、顔に直接着ける「マスク」か、面金内側に装着する「シールド」どちらかの着用を必須とする。
- ※ オーダー表を持参する。(4人の場合は次鋒抜き、3人の場合は次鋒・副将抜き)